



USER GUIDE

JOBSITE SAW – JSS-MCA

TABLE OF CONTENTS

Getting to Know Your Saw	1
Location of Controls	1
Using Your Saw.....	2
Operation	2
Normal Mode	2
Non-Conductive Materials	2
Bypass Mode	3
Conductive Materials	3
Starting in Normal Mode	4
Stopping in Normal Mode	5
Disabling Your Saw	5
Starting in Bypass Mode	6
Stopping in Bypass Mode	7
Disabling Bypass Mode	7
Status Lights and Codes	8

Initial Setup 10

- Adjusting the Blade Elevation & Tilt 10
- Rip Fence & Extension Rails 12
- Table Insert 14
- Blade Guard 15
 - Blade Guard Shroud 16
 - Anti-Kickback Pawls 17
 - Riving Knife 18
- Storage Drawer 19
- Fence, Power Cord & Push Stick Storage 20
- Changing the Blade 21
- Changing the Brake 22
- Mobile Cart 24

Troubleshooting & Safety 26

- After Brake Activation 26
- For Your Safety 28

USER GUIDE: TOPICS

The Jobsite Saw User Guide is also available exclusively in digital format. Download it now at:

<https://www.sawstop.com/support/manuals/jobsite-saw>

Topics:

- Location of Controls
- Location of Accessories
- How it Works
- SawStop Safety System Warnings
- Using the Mobile Cart
- Removing / Installing the Table Insert
- Removing / Installing the Blade
- Installing / Changing the Brake Cartridge
- Using the Blade Guard
- Anti-Kickback Pawls
- Blade Guard Shroud
- Riving Knife
- Setting the Blade Elevation
- Setting the Blade Tilt
- Rip Fence and Extension Rails
- Miter Gauge
- Electrical Connection
- Attaching Dust Collection
- Normal Mode
- Conductive / Bypass Mode
- Starting in Normal Mode
- Stopping in Normal Mode
- Disabling Your Saw
- Starting in Bypass Mode
- Stopping in Bypass Mode
- Disabling Bypass Mode
- Making Cuts
- Adjusting the Table Insert
- Adjusting the Fence
- Adjusting the Miter Gauge
- Adjusting the Blade Guard Clamp
- Aligning the Blade to the Table
- Adjusting the Tilt Limit Stops
- Aligning the Extension Wing to the Table
- Removing / Installing the Mobile Cart
- Switch Box Status Codes
- Status Codes: Descriptions and Troubleshooting
- Replacing an Activated Brake Cartridge
- Adjusting the Elevation Limit Stops
- Maintenance
- Troubleshooting
- Exploded Views and Parts Lists
- Dimensions
- Templates

GET TO KNOW YOUR SAW

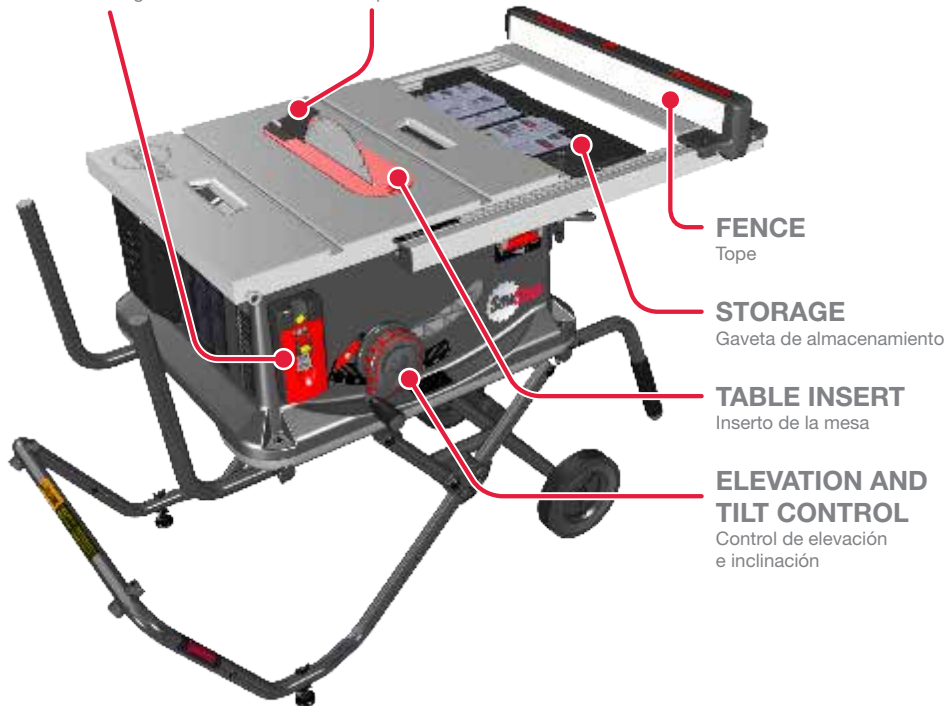
Location of Controls

POWER CONTROLS

Controles de energía

RIVING KNIFE

Cuchilla separadora



FENCE

Tope

STORAGE

Gaveta de almacenamiento

TABLE INSERT

Inserto de la mesa

ELEVATION AND TILT CONTROL

Control de elevación e inclinación



Power Controls

Controles de energía



POWER SWITCH FOR ELECTRONICS

Interruptor de energía para la electrónica

STATUS LIGHTS

Luces de estado

START/STOP PADDLE FOR BLADE

Palanca de arranque/parada de la hoja

Status lights can flash slow or fast.

Las luces de estado pueden destellar rápido o lento.



USING YOUR SAW

NORMAL MODE



Start your saw in normal mode to cut **NON-CONDUCTIVE** materials (see page 4).

Arranque la sierra en modo normal para cortar materiales **NO CONDUCTORES** (vea la página 4).



Non-Conductive Materials

Materiales no conductores

- Dry wood
Madera seca
- Dry plywood or OSB
Madera seca contrachapada u OSB
- Dry pressure-treated wood
Madera seca tratada a presión
- MDF
MDF
- Plastic
Plástico
- Solid surface
Superficie sólida
- Laminate
Laminado
- Cardboard
Cartón
- Foam
Espuma

2

SawStop® Jobsite Saw



CUTTING CONDUCTIVE MATERIAL IN NORMAL MODE WILL CAUSE THE BRAKE TO ACTIVATE.

Si se corta material **CONDUCTOR** en el modo normal, se provocará la activación del freno.

BYPASS MODE

Modo de derivación



Start your saw in bypass mode to cut CONDUCTIVE materials (see page 6).

Arranque la sierra en modo de derivación para cortar materiales CONDUCTORES (véase la página 6).



Conductive Materials

Materiales Conductores

- Green or very wet wood
Madera verde o muy húmeda
- Wet pressure-treated wood
Madera húmeda tratada a presión
- Very wet plywood or OSB
Madera muy húmeda contrachapada u OSB
- Aluminum and other metals
Aluminio y otros metales
- Materials with carbon
Materiales con carbón
- Foil
Hoja metálica
- Mirrors
Espejos



**THERE IS NO PROTECTION IN BYPASS MODE!
USE BYPASS MODE ONLY TO CUT CONDUCTIVE
MATERIALS OR TO TEST CONDUCTIVITY.**

¡No hay NINGUNA protección en el MODO DE DERIVACIÓN! Utilice el modo de derivación únicamente para cortar materiales conductores o para probar su conductividad.

USING YOUR SAW

STARTING IN NORMAL MODE

Arranque en modo normal



- 1** Switch power on.

Encienda el interruptor de energía.



- 2** Wait... powering up.

Espere... se está encendiendo.



- 3** Ready.

Listo.



- 4** Pull paddle out to spin blade.

Jale la palanca hacia afuera para poner a girar la hoja.

4

SawStop® Jobsite Saw



NEVER START THE SAW WHEN THE BLADE IS IN CONTACT WITH THE WORKPIECE OR ANY OTHER OBJECT.

Nunca arranque la sierra cuando la hoja está en contacto con la pieza o cualquier otro objeto.

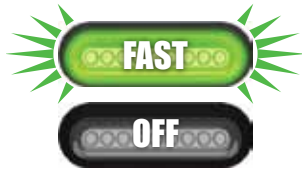
STOPPING IN NORMAL MODE

Parada en modo normal



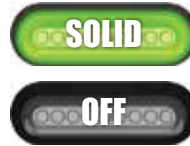
- 1** Push paddle in.

Empuje la palanca hacia adentro.



- 2** Wait... blade coasting down.

Espere... la hoja está parándose.



- 3** Ready.

Listo.



- 4** Switch power off.

Apague el interruptor de energía.

i Disabling Your Saw

Deshabilitación de la sierra



- Pull out key to disable saw.

Retire la llave para deshabilitar la sierra.



DO NOT TOUCH THE BLADE WHILE IT IS COASTING DOWN. YOUR TOUCH WILL TRIGGER THE BRAKE.

No toque la hoja mientras está deteniéndose: el contacto de usted activará el freno.

USING YOUR SAW

STARTING IN BYPASS MODE

Arranque en modo de derivación



- 1 Switch power on... wait for red light to turn off.

Encienda el interruptor de energía... espere a que la luz roja se apague.



- 2 Press bypass switch in... wait for red light to flash once... DO NOT release switch.

Empuje hacia adentro el interruptor de derivación... Espere a que la luz roja parpadee una vez... NO SUELTE el interruptor.



- 3 While pressing bypass switch, pull paddle out to spin blade... keep pressing switch until red light flashes once, then release.

Mientras presiona el interruptor de derivación, jale hacia afuera la palanca para que empiece a girar la hoja... Siga presionando el interruptor hasta que la luz roja destelle una vez y luego suéltelo.



Bypass Mode

Modo de derivación

- You cannot start in bypass mode unless the brake cartridge is installed and all error codes are cleared.

No se puede arrancar en modo de derivación a menos que el cartucho de freno esté instalado y se hayan despejado todos los códigos de error.

- Green light flashes while in bypass mode.

La luz verde destella mientras se está en modo de derivación.



THERE IS NO PROTECTION IN BYPASS MODE! USE BYPASS MODE ONLY TO CUT CONDUCTIVE MATERIALS OR TO TEST CONDUCTIVITY.

¡No hay NINGUNA protección en el MODO DE DERIVACIÓN! Utilice el modo de derivación únicamente para cortar materiales conductores o para probar su conductividad.

STOPPING IN BYPASS MODE

Parada en modo de derivación

1

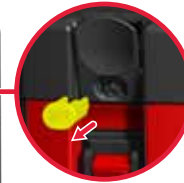
Push paddle in to stop blade. Saw exits bypass mode after blade stops.

Empuje la palanca hacia adentro para detener la hoja. La sierra sale del modo de derivación después de que se detiene la hoja.



Disabling Bypass Mode

Deshabilitación del modo de derivación



Pull bypass switch out then remove yellow key to disable bypass. Insert yellow key to re-enable.

Para deshabilitar el modo de derivación, jale hacia afuera el interruptor de derivación y retire la llave amarilla. Para rehabilitarlo, vuelva a colocar la llave amarilla.

USING YOUR SAW

STATUS LIGHTS & CODES

Luces de estado y códigos

The green and red lights under the power switch indicate the status of the saw.

Las luces verde y rojas debajo del interruptor de energía indican el estado de la sierra.

Startup



Starting up.
Allow 10 secs to complete.

Se está encendiendo.
Permita 10 segundos para que se complete el arranque.

Ready - Running



Saw is ready or motor is running.

La sierra está lista o el motor está girando.

Coasting Down



Blade is coasting down. Do not touch blade or brake will activate.

La hoja se está parando. No toque la hoja; de lo contrario, se activará el freno.

Bypass Mode On



Saw is in bypass mode.

La sierra está en modo de derivación.

Paddle Out



Start/stop paddle is out. Push in to clear.

La palanca de arranque/parada está hacia afuera. Empújela para despejar.

Blade Contact While Stopped



Contact detected while blade was stopped. Wait 5 secs to clear.

Se detectó un contacto con la hoja mientras estaba parada. Espere 5 segundos para que se despeje.



Lights can Flash Slow or Fast.

Las luces pueden destellar lento o rápido.



APAGADO



SÓLIDO



LENTO



RAPIDO

Blade Contact
During Bypass



Contact detected
in bypass mode.
Will clear when
blade stops.

Se detectó contacto con
la hoja mientras se estaba
en modo de derivación.
Se despejará cuando se
detenga la hoja.

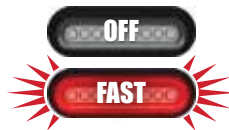
Brake Key
Error



Turn power
switch off
and reinstall
brake key.

Apague el interruptor de
energía y reinstale la llave
de freno.

Overload Due
to Moisture



Material is too wet or
green. Cycle power
to clear. Allow
material to dry or cut
in bypass mode.

El material está demasiado
húmedo o verde. Apague
y encienda el interruptor
de energía para despejar.
Permita que el material se
seque o córtelo en modo de
derivación.

Small or
Missing Blade



Switch power off
and install 10"
blade (or 8" dado
set and brake).

Apague la energía e
instale una hoja de 10"
(o un juego de hojas de
ranurado y freno de 8").

Blade Stalled



Cycle power
and cut material
more slowly.
Call service if
issue persists.

Apague y encienda la
energía y corte el material
más lentamente. Llame
a la línea de servicio si el
problema continúa.

Replace Brake



Cycle power.
If error does
not clear,
replace brake.

Apague y encienda la
energía. Si no se arregla el
error, reemplace el freno.

USING YOUR SAW

ADJUSTING THE BLADE ELEVATION & TILT

Ajuste de la elevación de la hoja y inclinación



- 1 Rotate elevation handwheel clockwise to raise blade or counter-clockwise to lower blade. A single rotation adjusts blade elevation from fully lowered to fully raised, and vice versa.

Gire la rueda de la mano de la elevación en el sentido de las manecillas del reloj para levantar la hoja o en contrario bajar la hoja. Una rotación ajusta la elevación de la hoja de totalmente bajado a totalmente levantado, y viceversa.

- 2 Blade tilt angle is indicated by position of red pointer over tilt scale.

Ángulo de inclinación de la hoja está indicado por la posición del puntero rojo sobre escala de inclinación.

10

SawStop® Jobsite Saw



DO NOT ADJUST THE BLADE ELEVATION OR TILT WHILE THE BLADE IS SPINNING.

No ajuste la inclinación o elevación de la hoja mientras la hoja está girando.



- 3** Change tilt angle by squeezing backplate against handwheel and moving handwheel to the side. Release backplate to lock blade in place. This adjusts tilt angle in single degree increments.

Cambie el ángulo de la inclinación apretando la placa trasera contra la rueda de mano. Después, mueva la rueda a la izquierda o la derecha. Suelte la placa trasera para cerrar con llave la hoja en el lugar. Esto ajusta el ángulo de inclinación en incrementos de grado único.



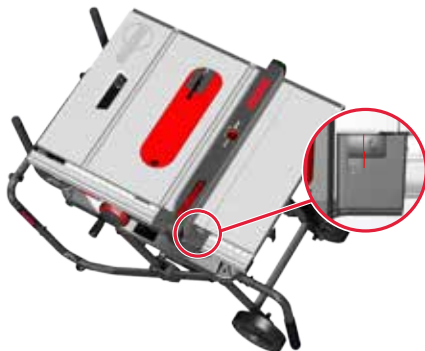
- 4** Adjust tilt angle in fractional degree increments by rotating Tilt Adjust knob.

Ajuste el ángulo de inclinación en incrementos fraccionarios grado girando la perilla de ajuste de la inclinación.

USING YOUR SAW

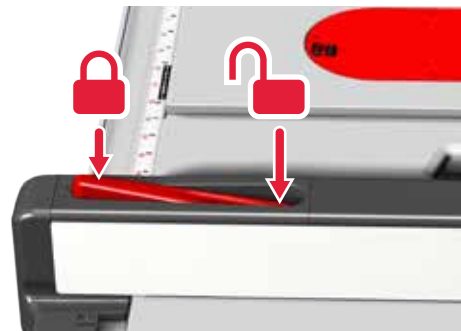
RIP FENCE & EXTENSION RAILS

Guía de corte y rieles de extensión



- 1 Use fence to guide material during rip cuts. The width of cut is shown by red indicator line over ruler. Use upper scale with rails retracted, use lower scale with rails extended.

Utilice el tope para guiar el material durante el corte. El ancho del corte se muestra mediante la línea indicadora roja sobre la regla. Utilice la escala superior cuando los rieles estén replagados y la escala inferior cuando estén extendidos.



- 2 To adjust fence, push lever down and slide fence until indicator line reads desired width of cut. Push down opposite end of lever to lock fence in place.

Para ajustar el tope, empuje la palanca hacia abajo y deslice el tope hasta que la lectura de la línea indicadora muestre el ancho de corte deseado. Para fijar el tope, empuje hacia abajo el extremo opuesto de la palanca.

12

SawStop® Jobsite Saw



A FENCE MUST ALWAYS BE USED WHEN MAKING RIP CUTS. NEVER PERFORM A RIPPING OPERATION FREEHAND OR IT MAY RESULT IN SERIOUS INJURY.

Siempre utilice un tope cuando se estén haciendo cortes a lo largo de la veta. Nunca haga una operación de corte a lo largo de la veta a manos libres, pues esto podría provocar lesiones graves.



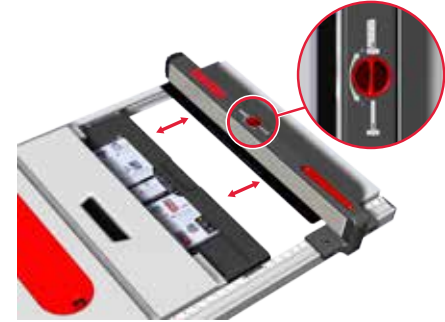
- 3** Extend rails for rip cuts wider than 12". Flip handle up and slide right to extend fence rails.

Extienda los rieles para cortes a lo largo con una anchura mayor a 12" (30 cm). Para extender los rieles del tope, levante la palanca y deslice hacia la derecha.



- 4** Flip handle down to lock rails. Rails must be fully extended to flip handle down.

Baje la palanca para fijar los rieles. Los rieles deben estar totalmente extendidos para poder bajar la palanca.



- 5** Extend support shelf when needed to support material. Retract shelf when fence is over table or extension wing.

Extienda la bandeja de soporte cuando sea necesario para apoyar el material. Repliegue la bandeja cuando el tope esté sobre la mesa o el ala de extensión.



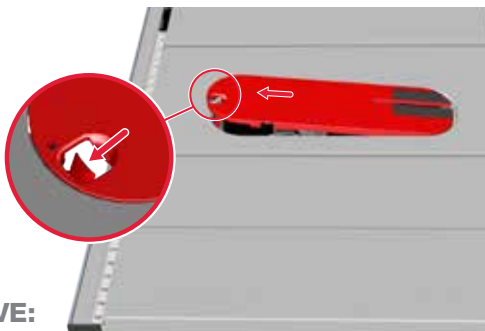
ALWAYS RETRACT SUPPORT SHELF WHEN FENCE IS OVER TABLE. IF SUPPORT SHELF TOUCHES BLADE, BRAKE WILL ACTIVATE.

Siempre repliegue la bandeja de soporte cuando el tope esté sobre la mesa. Si la bandeja de soporte toca la hoja, se activará el freno.

USING YOUR SAW

TABLE INSERT

Inserto de la mesa



TO REMOVE:

Para quitar:

- 1 Switch power off.
Press latch until insert pops up.

Apague el interruptor de energía.
Presione el pestillo hasta que el inserto se levante.

- 2 Slide insert up and out.

Deslice el inserto hacia arriba y hacia afuera.



TO INSTALL:

Para instalar:

- 1 Slide in so rear screws overlap.

Deslice en posición hasta que los tornillos se traslapen.

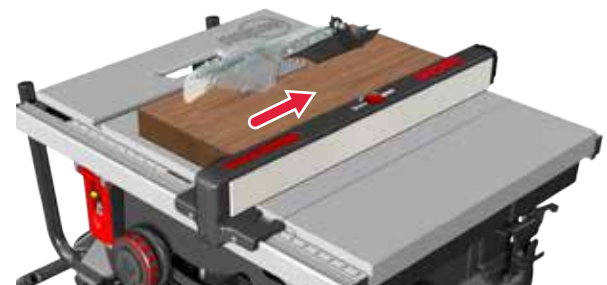
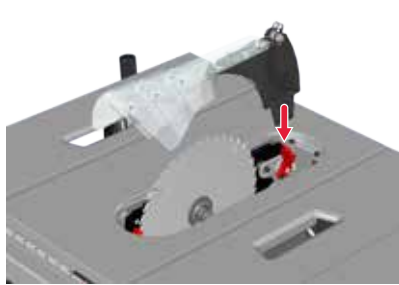
- 2 Press front of insert down to lock in place.

Presione el frente del inserto hacia abajo para fijarlo en su lugar.



BLADE GUARD

Guarda protectora de la hoja



- 1 Switch power off and remove table insert. Install blade guard into clamp behind blade.

Apague el interruptor y quite el inserto de la mesa. Instale la guarda protectora de la hoja en la mordaza ubicada detrás de la hoja.

- 2 Rotate clamp handle down to secure blade guard in place. Install table insert. Reverse steps to remove blade guard.

Gire la abrazadera hacia abajo para fijar la guarda protectora de la hoja. Instale el inserto de la mesa. Para quitar la guarda de la hoja, siga los pasos anteriores a la inversa.

- 3 To cut, raise top of blade above material. Place material flat on table and push slowly and smoothly into blade. Sides of guard will adjust to material height.

Para cortar, levante la orilla superior de la hoja por encima del material. Coloque el material apoyándolo de modo horizontal sobre la mesa y empújelo lentamente y de manera uniforme hacia la hoja. Los costados de la guarda se ajustarán a la altura del material.



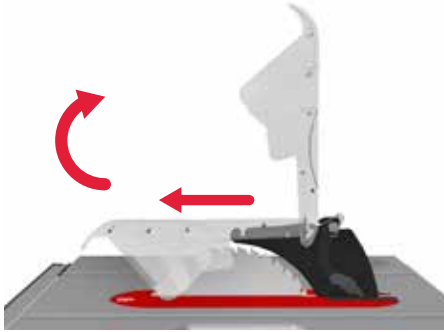
USE THE BLADE GUARD AND SPREADER FOR EVERY OPERATION FOR WHICH THEY CAN BE USED, INCLUDING ALL-THROUGH SAWING.

Utilice la guarda protectora de la hoja y el separador en todas las operaciones donde se podrían emplear, incluyendo todos los cortes que atraviesan el material.

USING YOUR SAW

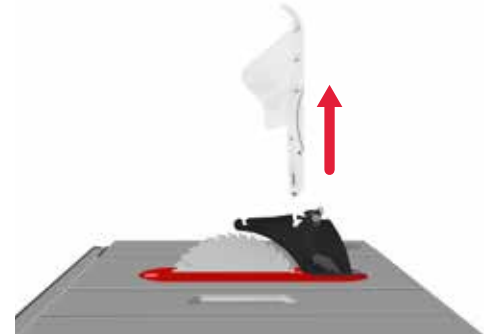
BLADE GUARD SHROUD

Cubierta de la guarda protectora de la hoja



- 1 To provide easy access when changing blades, first raise blade guard shroud away from table. Pull shroud forward then rotate up and back. Reverse steps to place shroud back in locked position for use.

Para facilitar el acceso al cambiar de hojas, levante primero de la mesa la cubierta de la guarda protectora de la hoja. Jale la cubierta hacia adelante y luego gírela hacia arriba y hacia atrás. Lleve a cabo estos pasos a la inversa para volver a fijar la cubierta en posición de uso.



- 2 To completely remove blade guard shroud, lift raised shroud away from splitter. Store shroud in storage drawer when not in use. Reverse steps to reinstall shroud.

Para retirar completamente la cubierta de la guarda protectora de la hoja, levante la cubierta ya elevada retirándola del separador. Guarde la cubierta en la gaveta de almacenamiento cuando no se esté usando. Siga los pasos a la inversa para volver a instalar la cubierta.



ANTI-KICKBACK PAWLS

Trinquetes anti-rebote



- 1** Leave pawls down to reduce likelihood of kickback.

Deje abajo los trinquetes anti-rebote para reducir la posibilidad de que el material retroceda repentinamente.



- 2** Rotate pawls up to disable.

Gire los trinquetes hacia arriba para deshabilitarlos.



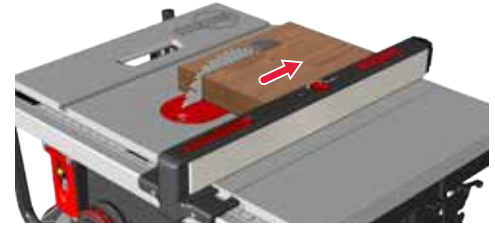
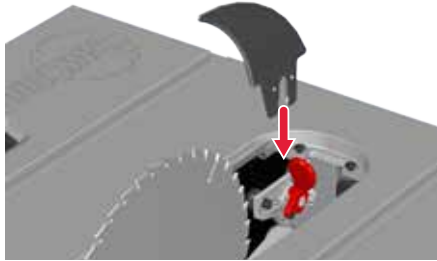
- 3** Pull pawls back, up, then forward to remove. Store pawls in storage drawer.

Jale los trinquetes hacia atrás, hacia arriba y luego hacia adelante para quitarlos. Guarde los trinquetes en la gaveta de almacenamiento.

USING YOUR SAW

RIVING KNIFE

Cuchilla separadora



- 1 Switch power off and remove table insert. Install riving knife into clamp behind blade.

Apague el interruptor y quite el inserto de la mesa. Instale la cuchilla separadora en la mordaza ubicada detrás de la hoja.

- 2 Rotate clamp handle down to secure riving knife in place. Install table insert. Reverse steps to remove riving knife.

Gire la abrazadera hacia abajo para fijar la cuchilla separadora. Instale el inserto de la mesa. Para quitar la cuchilla separadora, siga los pasos anteriores a la inversa.

- 3 To cut, set blade height to desired cut depth. Place material flat on table and push slowly and smoothly into blade.

Para cortar, ajuste la altura de la hoja a la profundidad de corte deseada. Coloque el material apoyándolo de modo horizontal sobre la mesa y empújelo lentamente y de manera uniforme hacia la hoja.



USE THE RIVING KNIFE FOR EVERY OPERATION WHERE THE BLADE GUARD CANNOT BE USED. NEITHER THE BLADE GUARD NOR RIVING KNIFE CAN BE USED WHEN MAKING DADO CUTS.

Utilice la cuchilla separadora para cualquier operación donde no se pueda emplear la guarda protectora de la hoja. Cuando se hacen cortes de ranurado, no se pueden usar ni la guarda protectora de la hoja, ni la cuchilla separadora.

STORAGE DRAWER

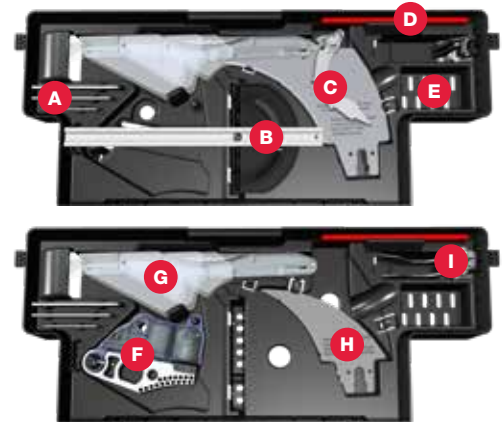
Gaveta de almacenamiento



- 1** Extend rails to reveal storage drawer. Pull drawer out to allow lid to open. Press clips open to release accessories.

Extienda los rieles para revelar la gaveta de almacenamiento. Jale la gaveta hacia afuera para permitir que se pueda abrir la tapa. Presione los ganchos para abrir y liberar los accesorios.

- A.** Hex Wrenches
Llaves hexagonales
- B.** Miter Gauge
Calibrador para ingletes
- C.** Blade Guard
Guarda protectora de la hoja
- D.** Storage for Optional Pencil
Espacio para lápiz opcional
- E.** Storage for Optional Tape Measure
Espacio para opcional cinta métrica
- F.** Storage for Optional Spare Brake
Espacio para freno de repuesto opcional
- G.** Storage for Blade Guard Shroud
Espacio para la cubierta de la guarda protectora de la hoja
- H.** Riving Knife
Cuchilla separadora
- I.** Storage for Anti-Kickback Pawls
Espacio para los trinquetes anti-rebote



USING YOUR SAW

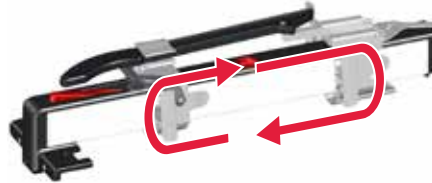
FENCE, POWER CORD & PUSH STICK STORAGE

Almacenamiento del tope, cable de energía y empujador



- 1** Slide fence fully into storage holsters and flip latch down to lock in place. Press down on fence lever to release latch and remove fence.

Deslice el tope completamente para que entre en las fundas de almacenamiento y gire el pestillo hacia abajo para fijarlo en su lugar. Presione hacia abajo la palanca de la guarda para soltar el pestillo y retirar el tope.



- 2** Wrap power cord around brackets on right sides of holsters as shown above by red arrows.

Enrolle el cable de energía alrededor de las ménsulas a los lados derechos de las fundas, como lo muestran las flechas rojas.



- 3** Place hole in push stick over post on rear holster. Swing handle end of push stick into clamp on front holster to lock push stick in place.

Coloque el orificio del empujador sobre el poste de la funda posterior. Gire el extremo de la manija del empujador para que se enganche en la funda frontal, fijándolo en su lugar.

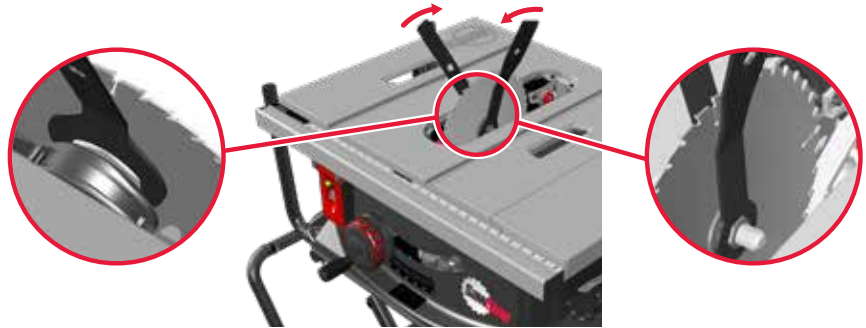
CHANGING THE BLADE

Cambio de la hoja



- 1 Switch power off and unplug power cord. Remove table insert. Release wrenches by turning knob 1/2 turn.

Apague la energía y desconecte el cable de energía. Quite el inserto de la mesa. Suelte las llaves de tuercas girando la perilla 1/2 vuelta.



- 2 Loosen blade nut with wrenches. Remove nut and washer, change blade, then re-install washer and nut. Tighten nut with wrenches. Reinstall table insert.

Afloje la tuerca de la hoja con las llaves de tuercas. Quite la tuerca y la arandela, cambie la hoja y vuelva a instalar la arandela y la tuerca. Apriete la tuerca de la hoja con las llaves de tuercas. Vuelva a colocar el inserto de la mesa.



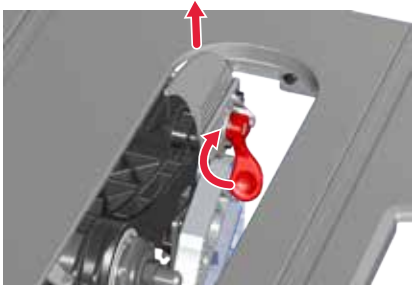
ALWAYS SWITCH THE POWER OFF AND UNPLUG THE POWER CORD BEFORE CHANGING THE BLADE.

Siempre apague la energía y desconecte el cable de suministro de energía antes de cambiar la hoja.

USING YOUR SAW

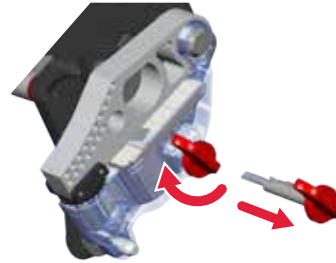
CHANGING THE BRAKE

Cambio del freno



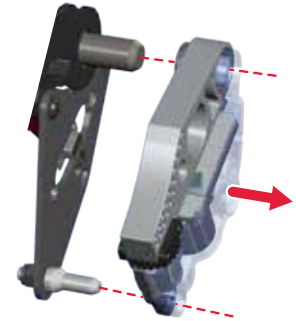
- 1 Switch power off and unplug power cord. Raise blade fully and set blade tilt to zero. Remove table insert. Rotate clamp handle upward, then remove blade guard or riving knife.

Apague la energía y desconecte el cable de energía. Levante completamente la hoja y ponga a cero el ángulo de la hoja. Quite el inserto de la mesa. Gire hacia arriba la palanca de la mordaza y quite la guarda protectora de la hoja o la cuchilla separadora.



- 2 Turn brake key 1/4 turn clockwise and pull out.

Gire la llave del freno 1/4 a la derecha y retírela.



- 3 Pull brake off pins.

Separe el freno de las espigas de montaje.





- 4** Slide new brake on both pins. Insert key and rotate $\frac{1}{4}$ turn counter-clockwise to lock. Reinstall blade guard and table insert.

Deslice el nuevo freno sobre ambas espigas. Inserte la llave y gírela $\frac{1}{4}$ a la izquierda. Vuelva a colocar la guarda de la hoja y el inserto de la mesa.

i Optional Dado Brake

Freno opcional para hoja de ranurar



- Install an optional dado brake for 8" dado sets.

Instale un freno opcional de hoja de ranurar para un juego de hoja de ranurar de 8".

USING YOUR SAW

MOBILE CART

Carro móvil



- 1** Open mobile cart by first grasping both handles and raising cart and saw to upright position. Then, press lock release with right foot and pull back on handles.

Abra el carro portátil tomando primero ambas asas y levantando el carro y la sierra a la posición vertical. Luego, presione el desenganchador con el pie derecho y jale las asas hacia atrás.



- 2** Lower handles until cart locks in open position.

Baje las asas hasta que el carro se enganche en posición abierta.



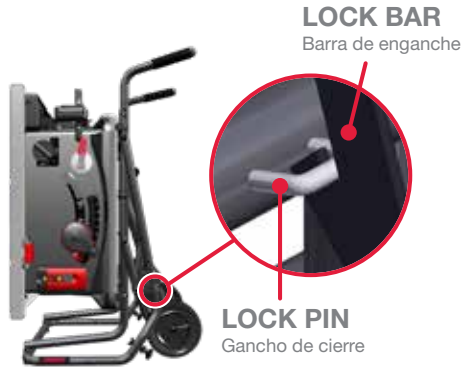
ALWAYS USE THE SAW AND THE MOBILE CART ON A LEVEL SURFACE. UNPLUG AND STORE THE POWER CORD BEFORE MOVING THE SAW.

Siempre utilice la sierra y el carro móvil sobre superficies niveladas. Desconecte y guarde el cable de energía antes de mover la sierra.



- 3** To collapse cart for transport, depress lock release with right foot and lift both handles.

Para cerrar el carro para su transporte, presione el desenganchador con el pie derecho y levante ambas asas.



- 4** Raise handles fully until cart and saw are in upright position. Ensure lock bar fully engages lock pin.

Levante completamente las asas hasta que el carro y la sierra estén en posición vertical. Compruebe que la barra de enganche se haya enganchado firmemente en el gancho de cierre.



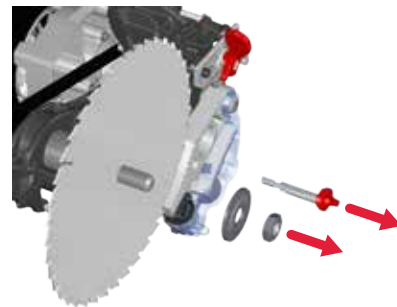
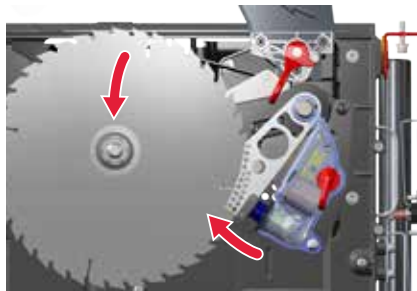
- 5** To move saw, grasp both handles and tilt backward.

Para mover la sierra, tome ambas asas e inclínela hacia atrás.

TROUBLESHOOTING AND SAFETY

AFTER BRAKE ACTIVATION

Después de la activación del freno



1

Cuando se ha activado el freno, la hoja deja de girar y podría caer por debajo de la mesa (a menos que la hoja haya estado girando a baja velocidad). Se debe cambiar el freno y la hoja para restablecer la sierra.

2

Switch power off and unplug power cord. Rotate elevation handwheel fully counter-clockwise then fully clockwise to reset the blade.

Apague el interruptor de energía y desconecte el cable de electricidad. Gire la rueda de elevación totalmente en sentido a la izquierda y luego a la derecha para restablecer la hoja.

3

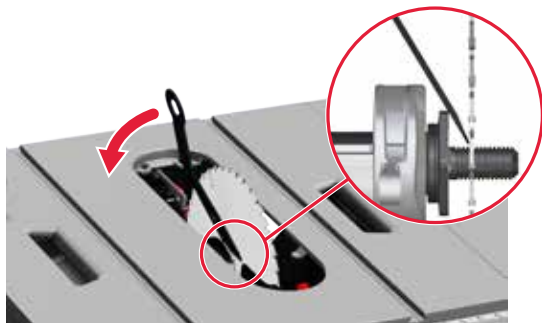
Remove table insert and blade guard or riving knife. Remove brake key, arbor nut and washer.

Retire el inserto de la mesa y la guarda protectora de la hoja o la cuchilla separadora. Retire la llave del freno y la tuerca y arandela del eje.



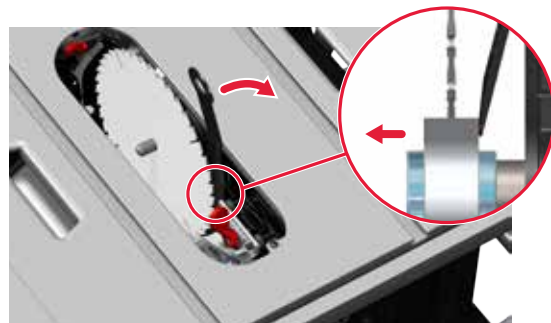
ALWAYS SWITCH THE POWER OFF AND UNPLUG THE POWER CORD BEFORE CHANGING THE BLADE OR BRAKE.

Siempre apague el interruptor de energía y desconecte el cable de electricidad antes de cambiar la hoja o el freno.



- 4** Use blade wrench with beveled end as a lever to push blade slightly toward end of arbor.

Utilice la llave de tuercas biselada como palanca para empujar la hoja ligeramente hacia el extremo del eje.



- 5** Next, use blade wrench to push brake slightly toward end of mounting pins. Repeat steps 4 and 5 until blade and brake are free. Install new brake and blade. Reinstall blade guard and table insert.

Luego, con la llave de tuercas de la hoja, empuje el freno ligeramente hacia el extremo de las espigas de montaje. Repita los pasos 4 y 5 hasta que se liberen la hoja y el freno. Instale un nuevo freno y hoja. Vuelva a colocar la guarda protectora de la hoja y el inserto de la mesa.

TROUBLESHOOTING AND SAFETY

FOR YOUR SAFETY



DO NOT rely on the SawStop safety system to protect against carelessness or inattention. The safety system minimizes the severity of an injury due to blade contact, but you must contact the blade to activate the system, and it is possible to be seriously injured on a SawStop saw if you contact the blade at a higher than normal speed.

BYPASS



DO NOT operate the saw in bypass mode unless necessary to cut conductive materials. The safety system will not activate while in bypass and you could be seriously injured if you contact the spinning blade.

10" BLADE
8" DADO

ONLY use a single standard 10" table saw blade or an 8" dado set up to 13/16" wide. Non-standard blades, including unusually thin or thick blades, may cause serious injury to you and may damage your saw. Also, the motor will not start unless a 10" blade or 8" dado set with optional dado brake cartridge is installed.

NEVER use a blade with damaged or missing teeth. **NEVER** install a blade backwards.



Both the riving knife and the blade guard spreader are designed for 10" blades and have a thickness of 2.3mm. Only use 10" blades with a kerf between 2.35mm and 3.5mm, and with a blade body between 1.8mm and 2.1mm.



NEVER touch any internal components of the saw (such as the arbor, arbor nut, etc.) while the blade is spinning because the brake may activate.

NEVER operate the saw with any portion of the housing removed.

NEVER place your hands inside the housing while the blade is spinning.



NEVER unplug the saw while the blade is spinning because the safety system will not activate if you contact the blade.



NEVER attempt to disable the safety system or modify the saw in any way.

NEVER attempt to repair, adjust or modify a brake cartridge in any way.



ONLY use SawStop accessories such as table inserts, guards and fences. Other accessories may cause the safety system to activate.



WARNING: This product can expose you to chemicals including wood dust, which is known to the State of California to cause cancer. For more information, go to www.P65Warnings.ca.gov.

TROUBLESHOOTING AND SAFETY

PARA SU SEGURIDAD



NO DEPENDA del sistema de seguridad SawStop para protegerlo contra la falta de cuidado y de atención. El sistema de seguridad minimiza la gravedad de las lesiones debido al contacto con la hoja, pero es necesario hacer contacto con la hoja para activar el sistema y es posible lastimarse de gravedad con una sierra SawStop si el contacto con la hoja ocurre a una velocidad mayor de la normal.

SOBREPASO



NO OPERE la sierra en modo de derivación a menos que sea necesario para cortar materiales conductores. El sistema de seguridad no se activará mientras se está en modo de derivación y usted podría sufrir lesiones graves si llegase a hacer contacto con la hoja cuando está girando.



SÓLO UTILICE una hoja estándar de 10" para sierra de mesa o un conjunto de hojas de ranurado de 8" ajustada hasta 13/16" de ancho. Las hojas no estándar, incluyendo las que son excepcionalmente delgadas o gruesas, pueden causarle lesiones graves y dañar su sierra. Además, el motor no arrancará a menos que esté instalada una hoja de 10" o un conjunto de hojas de ranurado de 8" con el cartucho de freno opcional para hoja de ranurado.

NUNCA utilice una hoja con dientes dañados o faltantes. **NUNCA** instale la hoja al revés.



Tanto la cuchilla separadora como el separador de la guarda protectora de la hoja están diseñados para hojas de 10" y tienen un grosor de 2.3 mm. Únicamente use hojas de 10" con una entalla entre 2.35 mm y 3.5 mm y un cuerpo de hoja de 1.8 mm a 2.1 mm.



NUNCA toque ningún componente interno de la sierra (como el eje, la tuerca del eje, etc.) mientras está girando la hoja, pues se podría activar el freno.

NUNCA opere la sierra si se ha retirado cualquier parte de su alojamiento.

NUNCA coloque sus manos dentro del alojamiento mientras está girando la hoja.



NUNCA desconecte la sierra mientras está girando la hoja, pues si se hace contacto con la hoja no se activará el sistema de seguridad.



NUNCA trate de desactivar el sistema de seguridad ni de modificar la sierra de ninguna manera.

NUNCA trate de reparar, ajustar o modificar de ninguna manera un cartucho de freno.



ÚNICAMENTE utilice accesorios SawStop tales como insertos de la mesa, guardas y topes. Otros accesorios podrían provocar la activación del sistema de seguridad.



ADVERTENCIA: Este producto lo puede exponer a productos químicos, como polvo de madera, identificados por el Estado de California como causantes de cáncer. Para obtener más información, visite www.P65Warnings.ca.gov.



www.sawstop.com



Main	503.570.3200 or 1.866.729.7867	info@sawstop.com
Technical Support (Service)	503.582.9934	service@sawstop.com
Parts	503.486.6923	parts@sawstop.com
Sales	503.595.2665	sales@sawstop.com

Copyright SawStop, LLC. All Rights Reserved.

YOU CAN DOWNLOAD THIS USER GUIDE AT:
<https://www.sawstop.com/support/manuals/jobsite-saw>

April 2019
M JSS 19 0003 00